

LXS et LXE

125Khz et/ou 13.56 MHZ

Les identifiants

Badge standard



Badges hybrides



Bracelet



Porte-clefs



Tag adhésif



Lecteurs de proximité



LXE



LXS

LXS & LXE sont deux lecteurs de proximité antivandale haute sécurité conforme et compatibles aux standards ISO14443 types A & B, ISO18092 (NFC), lisant les cartes CPS3, Moneo et les puces 125kHz EM.

Multitechnologies, évolutifs

Ces lecteurs lisent simultanément les puces de la famille NXP : MIFARE Ultralight® et Ultralight® C, Classic, Plus® (S et X), DESFire® et DESFire® EV1. Ils supportent des produits spécifiques : CPS3, transactions NFC, Moneo, iCLASS® et PicoPass®. La polyvalence de ces protocoles et interfaces de communication offre à cette gamme un large choix dans toutes vos applications d'identification.

Haute sécurité

LXS & LXE exploitent les dernières technologies de puces sans contact MIFARE® avec les nouveaux dispositifs de sécurisation des données. Ils utilisent l'ensemble des algorithmes de sécurité disponibles dans ces puces : Crypto1, DES, TDES, AES, etc.

Sécurité globale

Pour les installations existantes, l'utilisation des lecteurs et du décodeur EasySecure vous assure confidentialité et intégrité des communications entre le badge, les lecteurs et le système. Les lecteurs LXE & LXS peuvent être raccordés au décodeur soit par protocole série sécurisé (chiffrement et authentification), soit par utilisation d'un boîtier externe de codage / décodage.

Configuration par badge

En version «lecture seule sécurisée», LXS & LXE, sont paramétrables par badges de configuration. Ces badges permettent de configurer les paramètres de sécurité, pour lire les cartes (clés), et de fonctionnement (protocole, LEDs, protections, etc.).

125kHz

CODE
LXE 440.2.022
LXS 440.2.019

13.56MHZ CSN

CODE
LXE 440.2.003
LXS 440.2.002

13.56MHZ SECURE

CODE
LXE 440.2.010
LXS 440.2.009

125kHz & 13.56mHz

CODE
LXS 440.2.012

Socle réhausseur

CODE
LXE 440.2.031
LXS 440.2.030

Lecteur ANTI VANDAL

CODE
440.2.017

Lecteur UHF

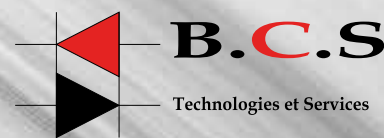
CODE
440.2.015

Lecteurs spécifiques

Nous consulter



Tous les produits de fabrication BCS technologies sont conçus et fabriqués en France



10 quai de la borde - 91130 Ris Orangis

CONCEPTEUR DE GESTION CENTRALISÉE DES ACCES



Fonctionnalités

MIFARE Ultralight®, Ultralight® C, Classic et Plus®, DESFire® EV1, NFC, CPS3 & Moneo

Autres lecteurs

Arc



LX One



LXM



Antivandal



UHF

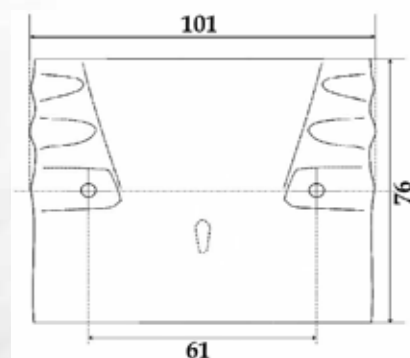


CARACTÉRISTIQUES Techniques

Fréquence porteuse / Normes	125 kHz et/ou MIFARE, 13.56 MHz. ISO14443 types A & B, ISO18092
Compatibilité puces	. MIFARE Ultralight®, MIFARE Ultralight® C, MIFARE® Classic & Classic EV1, MIFARE Plus®, MIFARE® DESFire®, MIFARE® DESFire® EV1 & EV2, NFC, SMART MX, CPS3, Moneo, iCLASS®, PicoPass®
Mode	. Lecture seule CSN, sécurisée (fichier, secteur) et protocole sécurisé (Secure Plus)
Distances de lecture*	. Avec badge MIFARE® Classic : 4/6 cm . Avec badge MIFARE Plus®/DESFire® EV1 : 3-5 cm . Avec badge 125 kHz : 15-20cm
Interfaces de communication	. Sortie TTL standard : Protocole ISO2 (Data Clock), Wiegand (Wiegand / Chiffrés S31) . RS232 (Mode RS232 chiffrés S32) Unidirectionnelle ou bidirectionnelle (SSCP) . RS485 (Mode RS485 chiffrés S33) Unidirectionnelle ou bidirectionnelle (SSCP)
Connectique	. Bornier à vis 9 points (TTL) et 6 points (RS232 / RS485) . Signal de vie configurable
Indicateur lumineux	LED bicolore - TTL activable par commande 0V
Indicateur sonore	Buzzer intégré TTL activable par commande 0V
Consommation optimisée	80 mA/12V typique
Alimentation	5 VDC à 24 VDC
Matériaux	Coque polycarbonate autoextinguible (V0 UL94)
Dimensions (h x l x p)	. LXE : 102 x 76 x 20 mm (28 mm avec le socle STid) . LXS : 145 x 38 x 20 mm (28 mm avec le socle STid)
Températures de fonction'	- 20°C à + 70°C - Usage intérieur / extérieur
Résistance	IP 65 hors connectique / IK10
Fixation	. Murale en applique . Entreaxes compatibles avec les pots électriques (fourni avec son socle de fixation murale)
Certifications	CE & FCC

*Attention - Informations sur les distances de communication : mesurées au centre de l'antenne, dépendant de la configuration de l'antenne, de l'environnement d'installation du lecteur, de la tension d'alimentation. Des perturbations externes peuvent provoquer la diminution des distances de lecture.

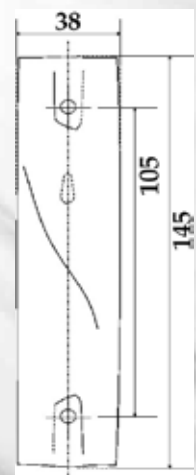
Cotes LXS



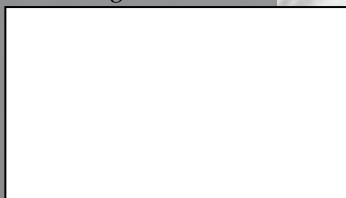
Socle réhausseur



Cotes LXE



Votre intégrateur



Quelques références

CERN de Genève, Centrale EDF, Galeries Lafayette, Pierre et Vacances, Université Lyon 1, Tour TOTAL Angola, INSEP, Kraftfood, Parking de Matignon, Hôtel Victor Hugo, Générali Immobilier, Mairie de Paris, Chanel, Dassault systèmes, Kenzo, EHPAD Roissy, Mas Tigery, JUVA Santé, SDIS Champerret, Hôpitaux (Gien, Saint-Joseph, Américain de Saint Lo), Lycées, etc.

Les informations contenues dans cette publication, y compris, mais sans limitation, les textes, photos et illustrations sont provisoires et donnés à titre de référence et peuvent être sujettes à modification sans préavis